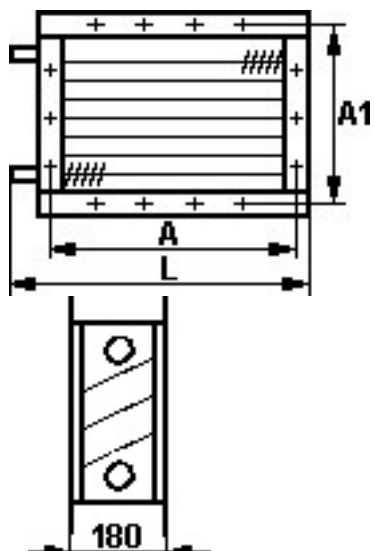




Воздухонагреватели ВНВ113МБ-403 разработаны в замен ранее выпускаемым пластинчатым **калориферам КМБ-3** и предназначены для нагрева (охлаждения) воздуха в системах отопления, вентиляции и кондиционирования воздуха в условиях умеренного климата категории размещения 3 по ГОСТ 15150-69.

Описание:



Воздуонагреватель ВНВ113МБ-403

Воздуонагреватель ВНВ113МБ-403