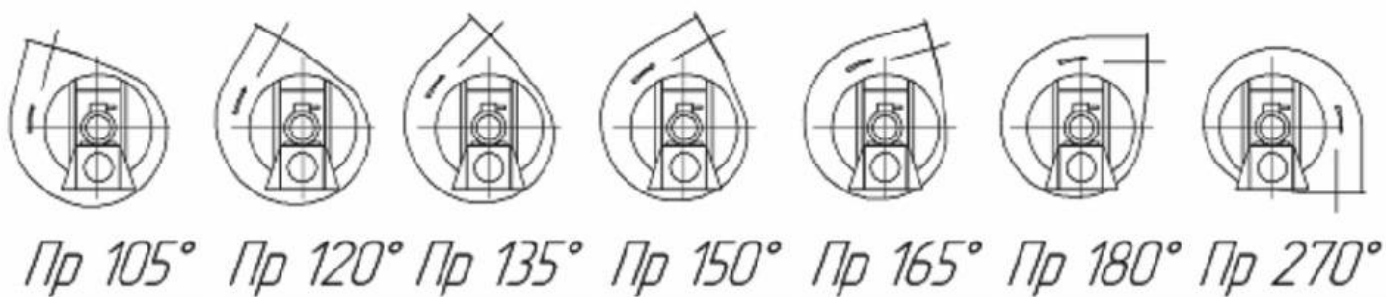
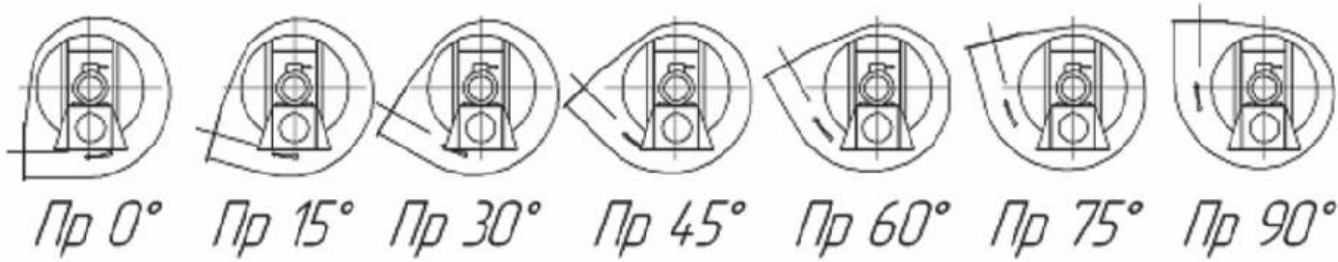


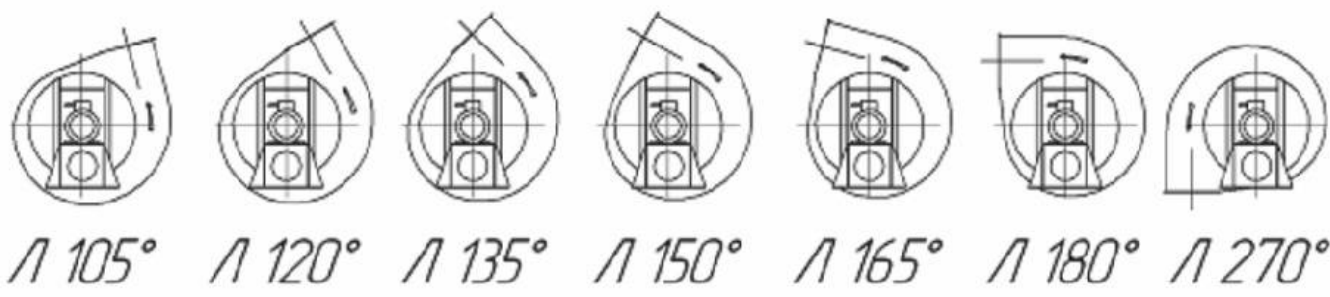
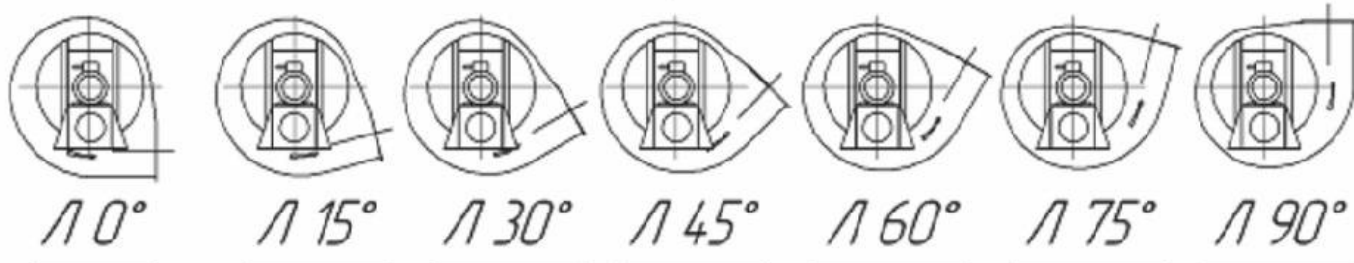
**Вентилятор дутьевой ВД-2,8** предназначен для подачи воздуха в топку стационарных паровых и водогрейных котлов, в системах вентиляции и кондиционирования воздуха и т.п.

ПОЛОЖЕНИЕ КОРПУСА ВЕНТЛИЯТОРА:

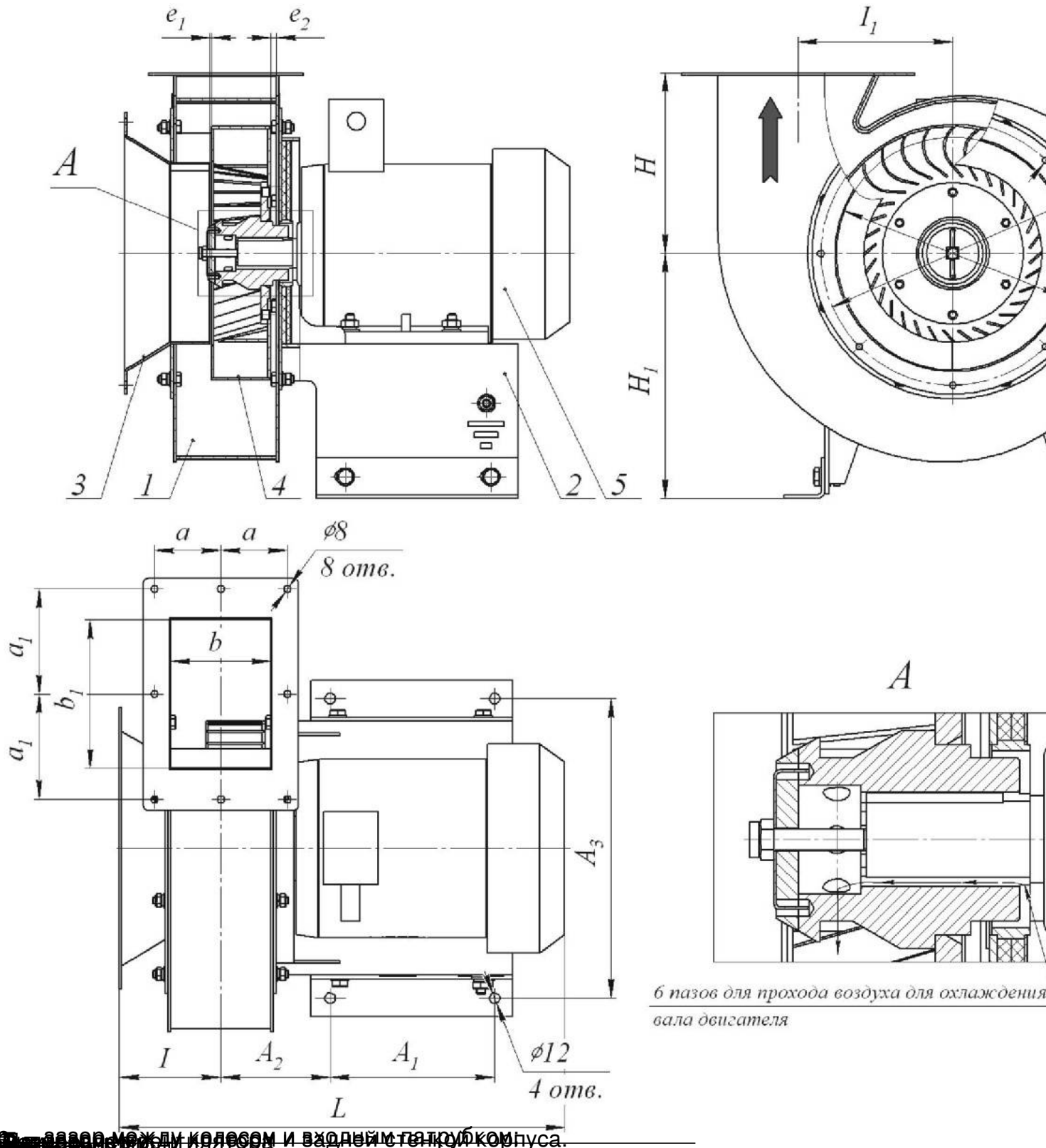
*Правого вращения*



*Левого вращения*



ТЕХНИЧЕСКИЕ ХАРАКТЕРИСТИКИ: Скорость вращения: 1050 об/мин более \_\_\_\_\_ /час  
ВАРИАНТЫ И ПРИСОЕДИНИТЕЛЬНЫЕ РАЗМЕРЫ:



Вентилятор между колесом и входным патрубком корпуса.

## Вентилятор дутьевой ВД-2,8