



Установка воздухонагревательная УВНЭ-45-02 УХЛ4

применяется для воздушного отопления коммунальных, бытовых, промышленных, сельскохозяйственных и общественных помещений, а также может применяться для подогрева воздуха в торговых точках, гаражах, ремонтных мастерских и пр.

Установка УВНЭ-45-02 УХЛ4

оснащена двумя биметаллическими термовыключателями. Один из которых настроен на температуру срабатывания $+70^{\circ}\text{C}$ и защищает проходящий воздушный поток от перегрева, а второй - на температуру $+100^{\circ}\text{C}$ и защищает корпус нагревателя. Термовыключатели – нормально замкнутые, при превышении установленного значения температуры биметаллический контакт размыкается, и ТЭНы отключаются. При остывании контакт снова замыкается, и воздухонагреватель включается автоматически.

Установка воздухонагревательная УВНЭ-45-02 УХЛ4 комплектуется шкафом управления.

УСЛОВИЯ ЭКСПЛУАТАЦИИ

Установка УВНЭ-45-02 УХЛ4

предназначена для эксплуатации при температуре окружающей среды $t=-60^{\circ}\text{C}\dots+40^{\circ}\text{C}$, в районах с умеренно холодным климатом.

ТЕХНИЧЕСКИЕ ХАРАКТЕРИСТИКИ

Наименование продукции

Марка вентилятора

Мощность вентилятора

Частота вращения, об/мин

УВНЭ-45-02 УХЛ4

ВЦ 14-46 №3,15

2,2

1500

Наименование параметра

Значение параметра

УВНЭ-45-02

Устанавливаемая мощность, кВт, не более

45,4

В том числе воздухонагревателя, кВт

43,2

Производительность по воздуху, м³/ч (min)

3000

Перепад температур входящего и выходящего воздуха, °С, не более

49

Аэродинамическое сопротивление, Па, не более

65

Расчетное воздушное давление, развиваемое вентилятором, Па, не более

800

Номинальное напряжение электросети, В

380±28,5

Частота тока, Гц

50

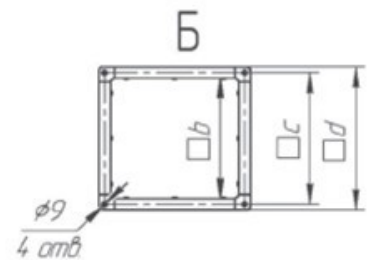
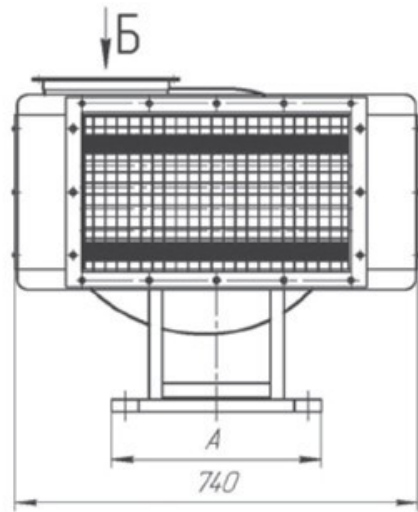
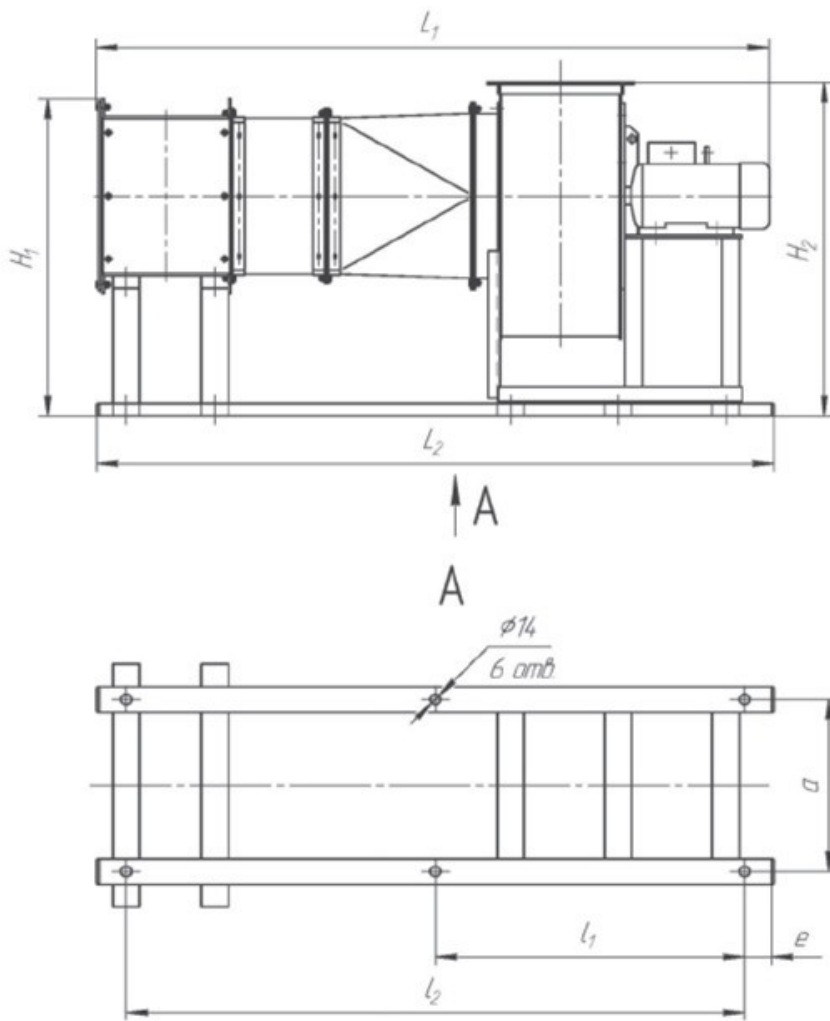
Число фаз

3

Масса, кг, не более

86

ГАБАРИТНЫЕ РАЗМЕРЫ



02
02