



Установка воздухонагревательная УВНЭ-30-01 УХЛ4

предназначена для подогрева воздуха в гаражах, ремонтных мастерских, торговых точках и пр. а также применяется для воздушного отопления промышленных, сельскохозяйственных, коммунальных, бытовых и общественных помещений.

Установка УВНЭ-30-01 УХЛ4

представляет собой моноблочный агрегат, для работы которого требуется подключение к трехфазной сети переменного тока 380В. Основными элементами установки являются электрокалорифер ВНЭ и центробежный вентилятор ВЦ 14-46, соединенные между собой фланцевым патрубком и смонтированные на единой сварной раме, которая устанавливается на перекрытия здания посредством анкерных болтов.

УСЛОВИЯ ЭКСПЛУАТАЦИИ

Установка УВНЭ-30-01 УХЛ4

предназначена для эксплуатации в районах с умеренно холодным климатом при температуре окружающей среды $t=-60^{\circ}\text{C} \dots +40^{\circ}\text{C}$.

ТЕХНИЧЕСКИЕ ХАРАКТЕРИСТИКИ

Наименование продукции

Марка вентилятора

Мощность вентилятора

Частота вращения, об/мин

УВНЭ-30-01 УХЛ4

ВЦ 14-46 №3,15

1,1

1500

Наименование параметра

Значение параметра

УВНЭ-30-01

Устанавливаемая мощность, кВт, не более

23,6

В том числе воздухонагревателя, кВт

22,5

Производительность по воздуху, м³/ч (min)

2000

Перепад температур входящего и выходящего воздуха, °С, не более

24

Аэродинамическое сопротивление, Па, не более

150

Расчетное воздушное давление, развиваемое вентилятором, Па, не более

500

Номинальное напряжение электросети, В

380±28,5

Частота тока, Гц

50

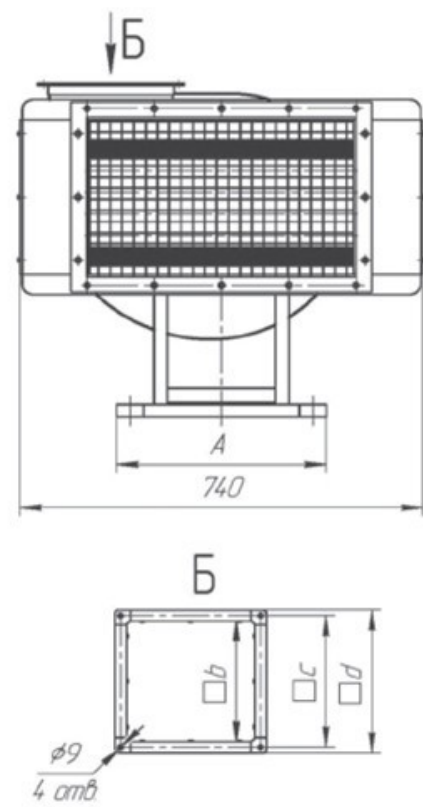
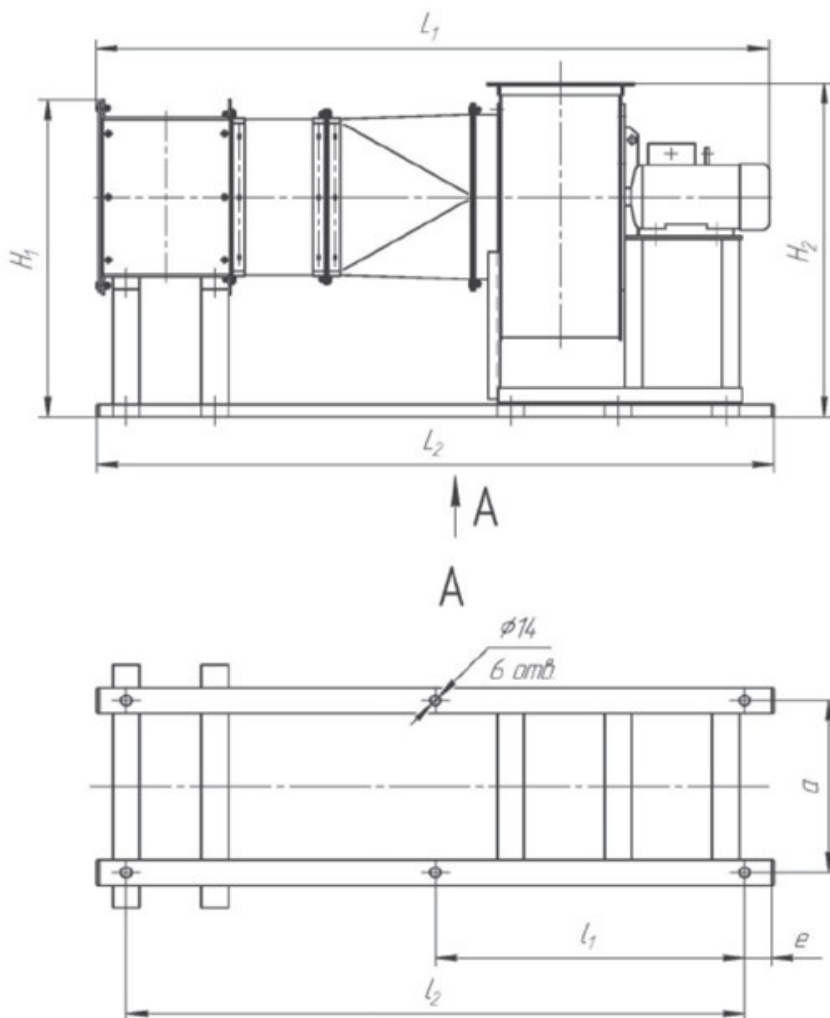
Число фаз

3

Масса, кг, не более

66

ГАБАРИТНЫЕ РАЗМЕРЫ



Наименование изделия

Размеры, мм

A

H1

H2

L1

L2

a

b

c

d

e

I1

I2

УВНЭ-30-01

390

560

660

1335

1340

340

221

241

261

65

600

1200