



**Электрокалориферная установка ЭКОЦ-60** применяется для воздушного отопления отопления мастерских, цехов, производственных помещений со значительной площадью, а так же на фермах, складах и прочих промышленных площадях.

Установка **ЭКОЦ-60** эксплуатируется для обогрева зданий коммунального и сельскохозяйственного назначения.

Рабочая воздушная среда не должна содержать взрывоопасной или значительное количество токопроводящей пыли. Среднегодовая запыленность воздуха не должна превышать 1 мг/м.куб. При этом допускается кратковременное повышение концентрации пыли до 10 мг./м.куб.

### УСЛОВИЯ ЭКСПЛУАТАЦИИ

Электрокалориферная установка предназначена для эксплуатации в условиях холодного и умеренного климата – УХЛ4 по ГОСТ 15150. Диапазон рабочих температур составляет от -10С до +40С.

### ТЕХНИЧЕСКИЕ ХАРАКТЕРИСТИКИ

Марка установки

Мощность, кВт

Производительность по воздуху, м<sup>3</sup>/час

Перепад температуры на входе и выходе, С

Полный аэродинамический напор, развиваемый вентилятором, Па

Масса, кг

ЭКОЦ-60

69,7

4000

65

950

215

#### КОМПЛЕКТАЦИЯ УСТАНОВКИ ВЕНТИЛЯТОРОМ

Марка вентилятора

Мощность вентилятора, кВт

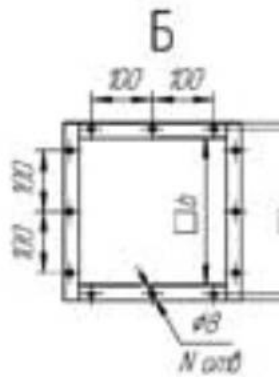
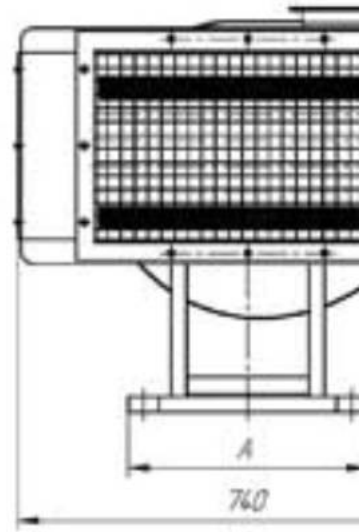
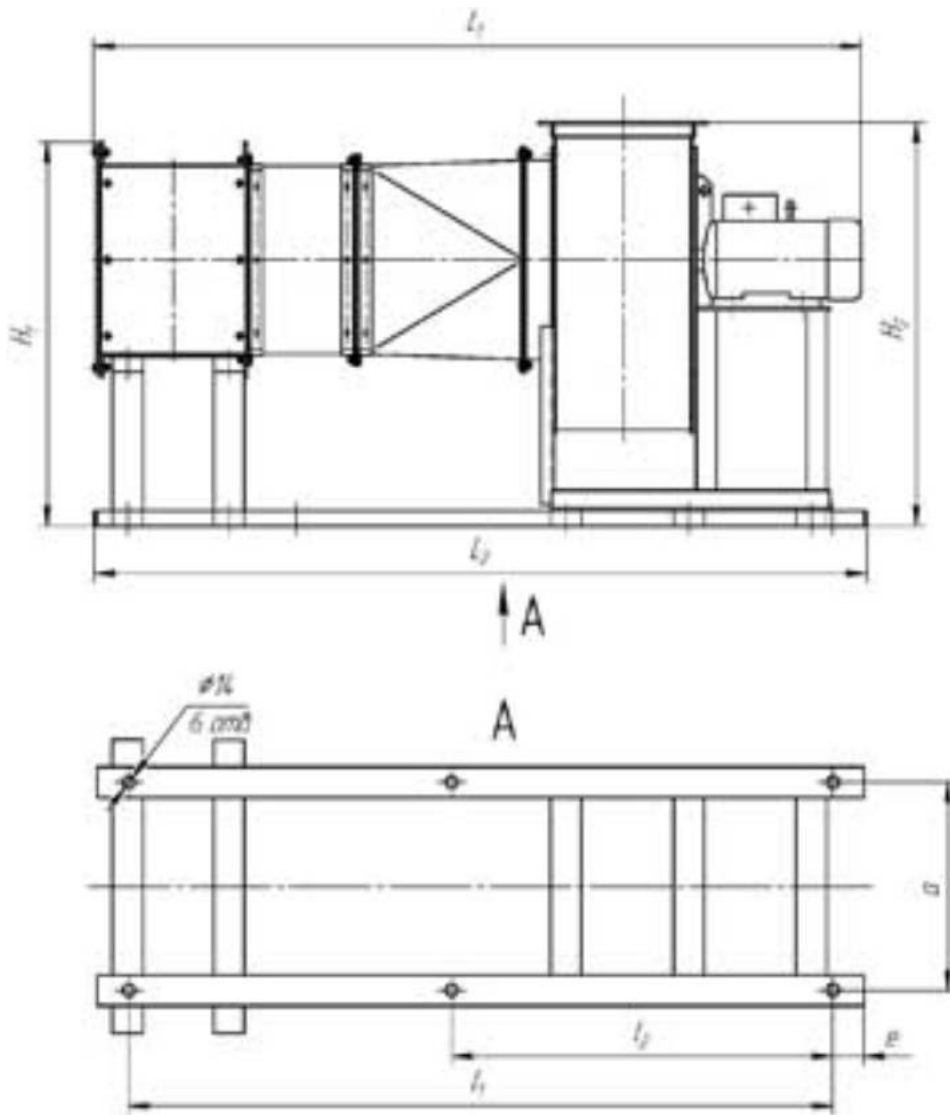
Частота вращения, об/мин

ВЦ 80-75-5

2,2

1500

ГАБАРИТНЫЕ И ПРИСОЕДИНИТЕЛЬНЫЕ РАЗМЕРЫ



Размеры, мм

Электрокалориферная установка ЭКОЦ-60