



установка ЭКОЦ-160

эксплуатируется для обогрева зданий сельскохозяйственного и коммунального назначения, а так же для отопления мастерских, цехов, на фермах, складах и прочих промышленных площадях.

Рабочая воздушная среда не должна содержать взрывоопасной или значительное

количество токопроводящей пыли. При этом допускается кратковременное повышение концентрации пыли до 10 мг./м.куб. Среднегодовая запыленность воздуха не должна превышать 1 мг/м.куб.

УСЛОВИЯ ЭКСПЛУАТАЦИИ

Электрокалориферная установка ЭКОЦ-160 предназначена для эксплуатации в условиях умеренного и холодного климата – УХЛ4 по ГОСТ 15150. Диапазон рабочих температур составляет от +40С до -10С.

ТЕХНИЧЕСКИЕ ХАРАКТЕРИСТИКИ

Марка установки

Мощность, кВт

Производительность по воздуху, м³/час

Перепад температуры на входе и выходе, С

Полный аэродинамический напор, развиваемый вентилятором, Па

Масса, кг

ЭКОЦ-160

165

7500

85

1500

292

КОМПЛЕКТАЦИЯ УСТАНОВКИ ВЕНТИЛЯТОРОМ

Марка вентилятора

Мощность вентилятора, кВт

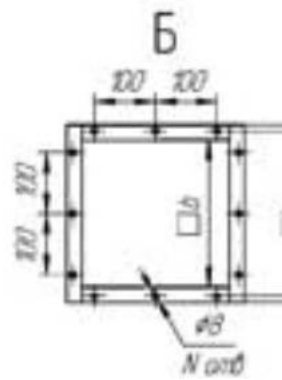
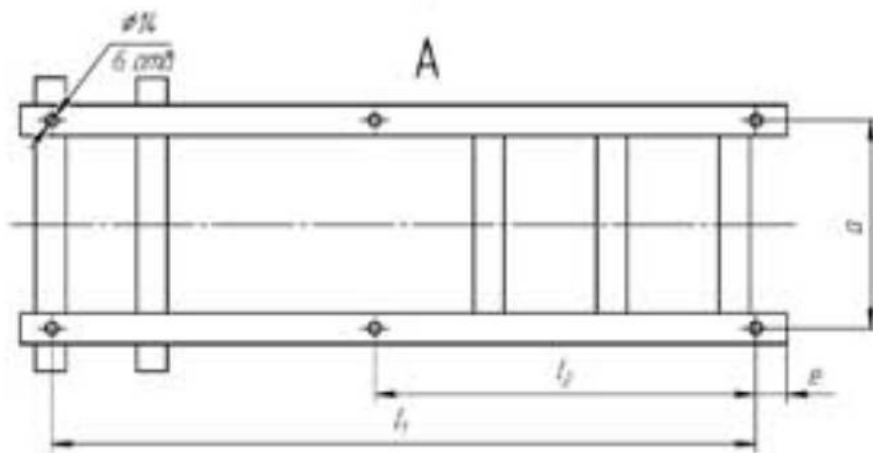
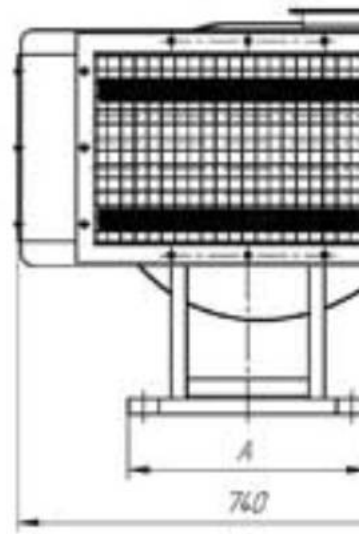
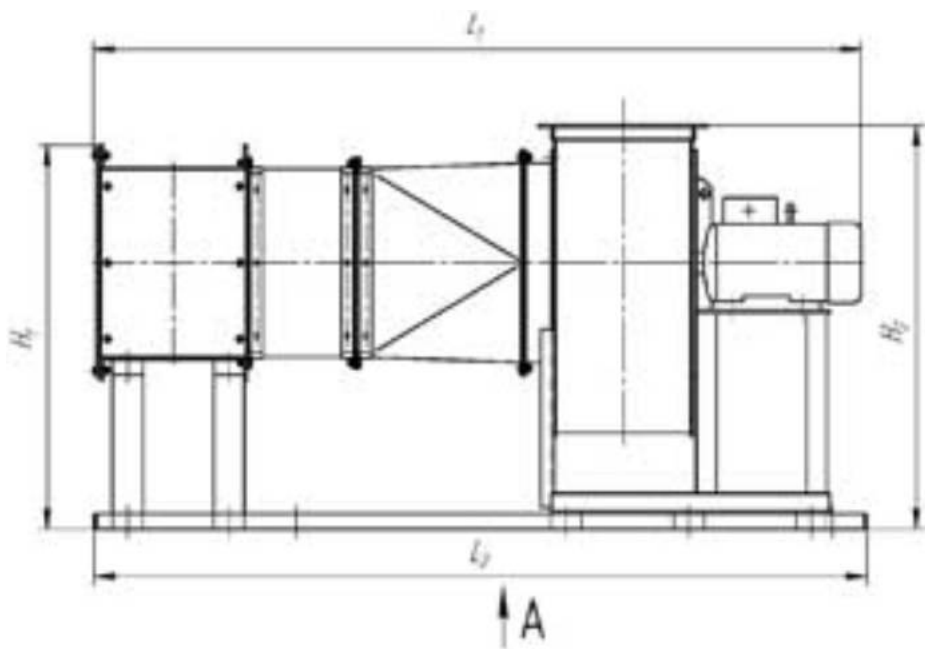
Частота вращения, об/мин

ВЦ 80-75-6,3

7,5

1500

ГАБАРИТНЫЕ И ПРИСОЕДИНИТЕЛЬНЫЕ РАЗМЕРЫ



Размеры, мм

Электрокалориферная установка ЭКОЦ-160