



Электрокалориферная **установка ЭКОЦ-100** применяется для воздушного отопления производственных помещений со значительной площадью, промышленных площадей, а так же для отопления мастерских, цехов, на фермах и складах.

Установка **ЭКОЦ-100** может эксплуатироваться для обогрева зданий сельскохозяйственного и коммунального назначения.

Рабочая воздушная среда не должна содержать токопроводящей или значительное

количество взрывоопасной пыли. Среднегодовая запыленность воздуха не должна превышать 1 мг/м.куб. При этом допускается кратковременное повышение концентрации пыли до 10 мг./м.куб.

УСЛОВИЯ ЭКСПЛУАТАЦИИ

Электрокалориферная установка предназначена для эксплуатации в условиях холодного и умеренного климата – УХЛ4 по ГОСТ 15150. Диапазон рабочих температур составляет от -10С до +40С.

ТЕХНИЧЕСКИЕ ХАРАКТЕРИСТИКИ

Марка установки

Мощность, кВт

Производительность по воздуху, м³/час

Перепад температуры на входе и выходе, С

Полный аэродинамический напор, развиваемый вентилятором, Па

Масса, кг

ЭКОЦ-100

95,5

5000

70

1100

259

КОМПЛЕКТАЦИЯ УСТАНОВКИ ВЕНТИЛЯТОРОМ

Марка вентилятора

Мощность вентилятора, кВт

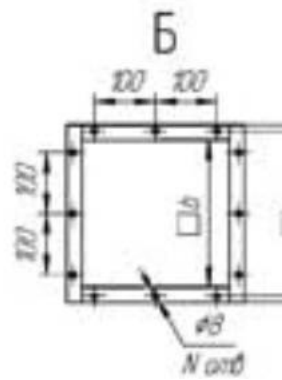
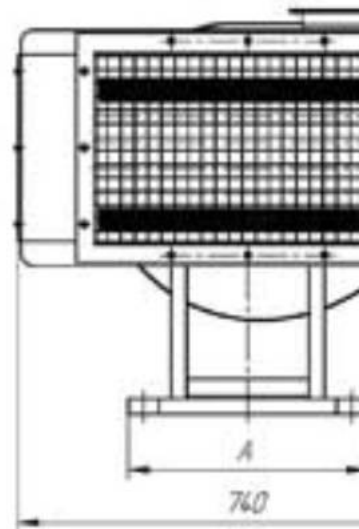
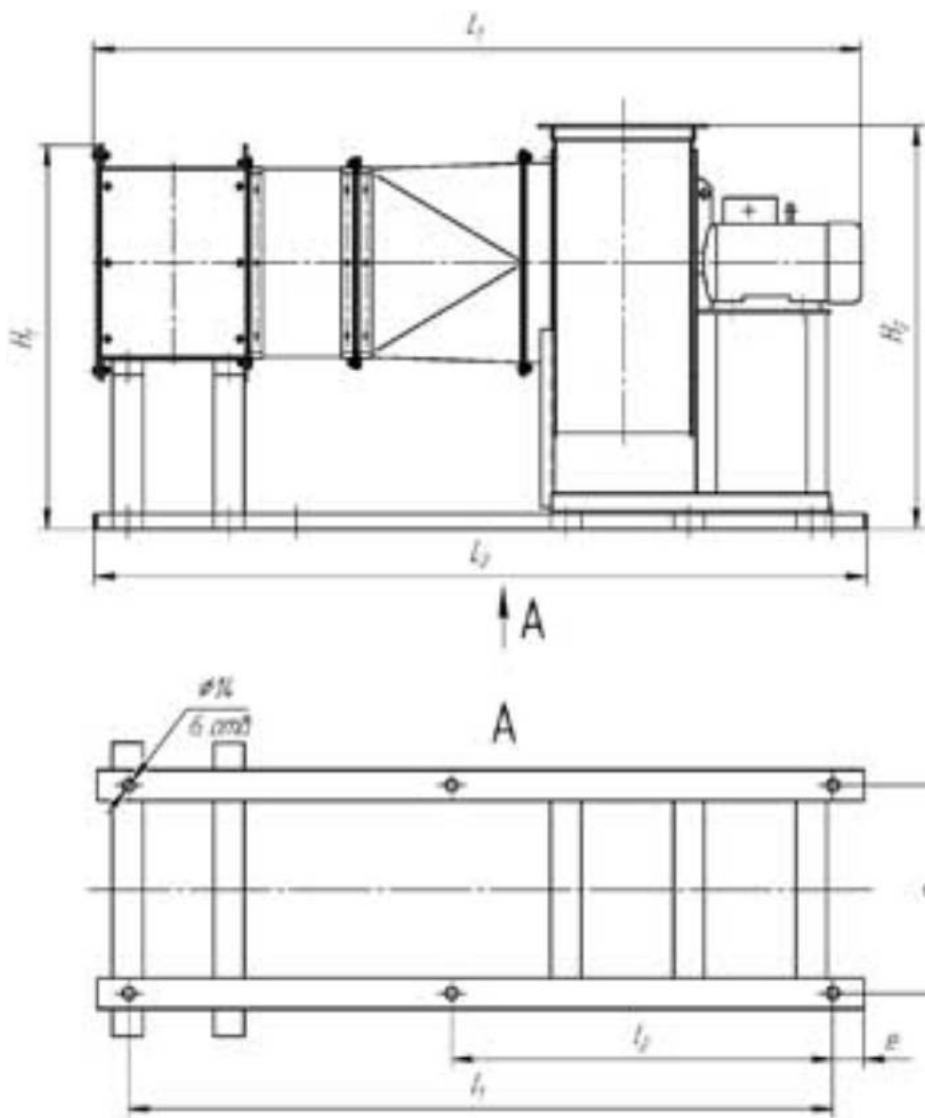
Частота вращения, об/мин

ВЦ 80-75-6,3

5,5

1500

ГАБАРИТНЫЕ И ПРИСОЕДИНИТЕЛЬНЫЕ РАЗМЕРЫ



Размеры, мм

Электрокалориферная установка ЭКОЦ-100