

**Дымосос ДН-6,3** используется для отсасывания дымовых газов от технологического оборудования при сжигании различных видов топлива.

Дымовые газы не должны содержать взрывчатых веществ, липких и волокнистых материалов и вызывать ускоренной коррозии стали обыкновенного качества.

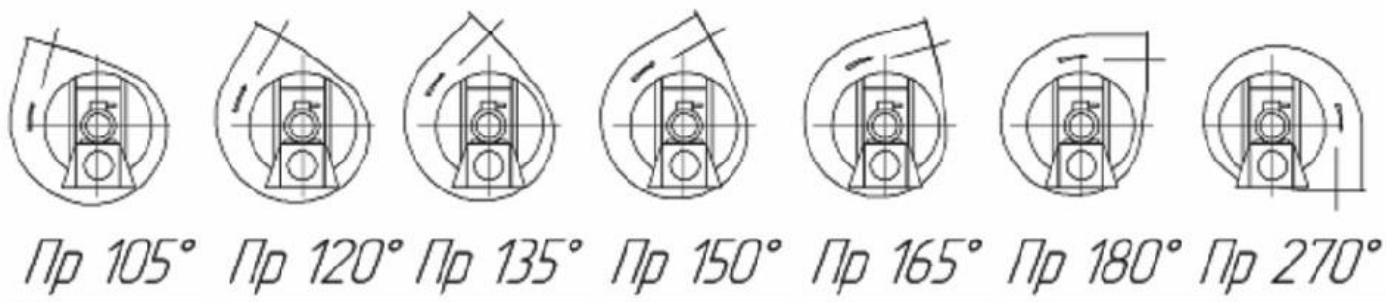
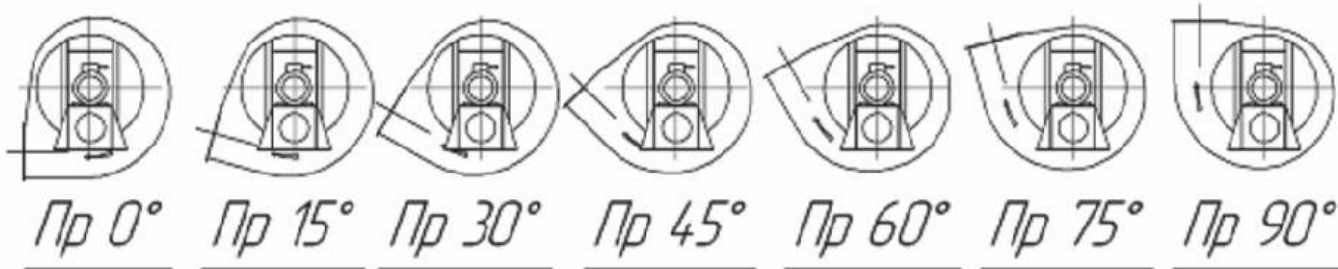
Дымосос **ДН-6,3** предназначен для эксплуатации при температуре окружающего воздуха от минус 40С° до плюс 40С°, относительной влажности 80%, высоте над уровнем моря не более 1000 м в условиях умеренного (У) климата категории размещения 2 по ГОСТ 15150.

Эксплуатация дымососа допускается при температуре перемещаемых газов не выше 250 С° с запыленностью не более 2г на кубический метр.

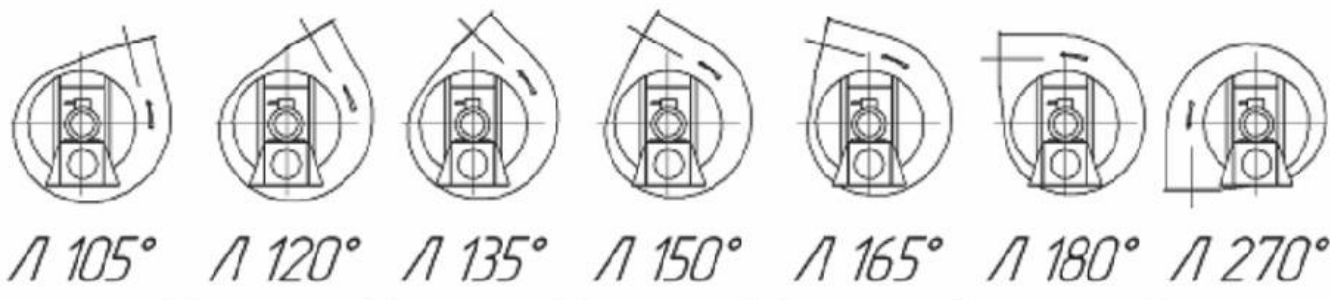
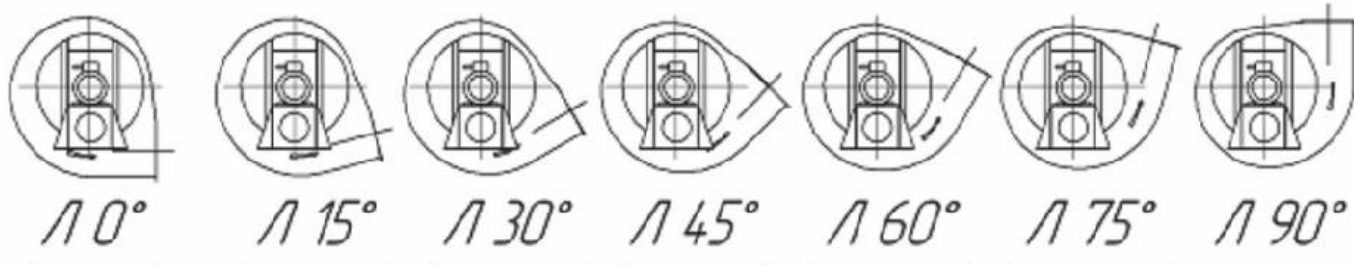
Устанавливается за пределами помещений вне зоны длительного пребывания людей.

**ПОЛОЖЕНИЕ КОРПУСА ВЕНТИЛЯТОРА:**

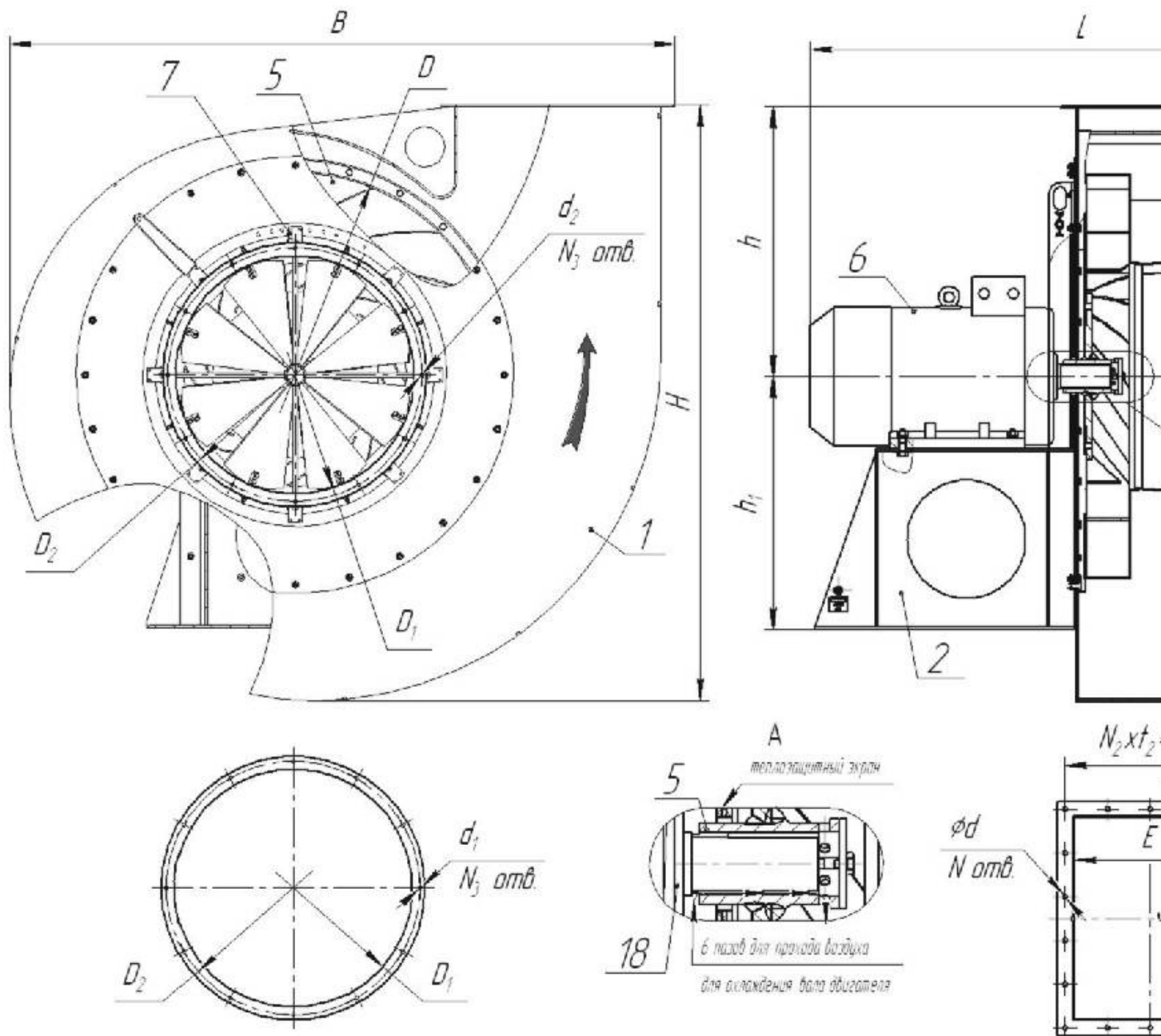
*Правого вращения*



*Левого вращения*



**ТЕХНИЧЕСКИЕ ХАРАКТЕРИСТИКИ  
ТАВАРИТНЫЕ И ПРИСОЕДИНИТЕЛЬНЫЕ РАЗМЕРЫ**



1-корпус, 2-рама, 3-патрубок всасывающий, 4-аппарат направляющий, 5-колесо рабочее, 6-электродвигатель  
 Дымосос ДН-6,3  
 тип ВВВ-ДР-01  
 отп. к фунда.