

Дестратификатор ДРФ-02 предназначен для предотвращения скапливания нагретого воздуха в верхних частях помещения. Представляет из себя подпотолочный вентилятор, который работает совместно с разными системами отопления. Осевой вентилятор засасывает нагретый воздух и вынуждает его двигаться вниз, т.е. направляет в область пребывания людей. Это снижает потери тепла через перекрытие и ускоряет обогрев здания. Задача дестратификатора – сохранить нагретый воздух в области температурного комфорта в нижних частях помещения (в зоне пребывания людей).

Дестратификатор **ДРФ-02** предназначен для установки внутри помещения, защищенного от влияния атмосферных явлений, в местах, где отсутствует угроза взрыва.

Дест

ратификатор ДРФ-02

имеет установленный на аппарат комнатный термостат, отвечающий за управление работой вентилятора в зависимости от реальной температуры в помещении.

ТЕХНИЧЕСКИЕ ХАРАКТЕРИСТИКИ:

Модель

ДРФ-02

Модель вентилятора

EVM PAPST S4D450-AU01-02

Термостат

есть

Расход воздуха при температуре 20

⁰

С

5100 м

³

/час

Скорость потока на выходе

3,9 м/с

Максимальная потребляемая мощность

320Вт

Скорость вращения вентилятора

1300 об/мин

Электрическое питание

230В/50Гц

Потребление тока

1,2А

Степень защиты двигателя

IP 54

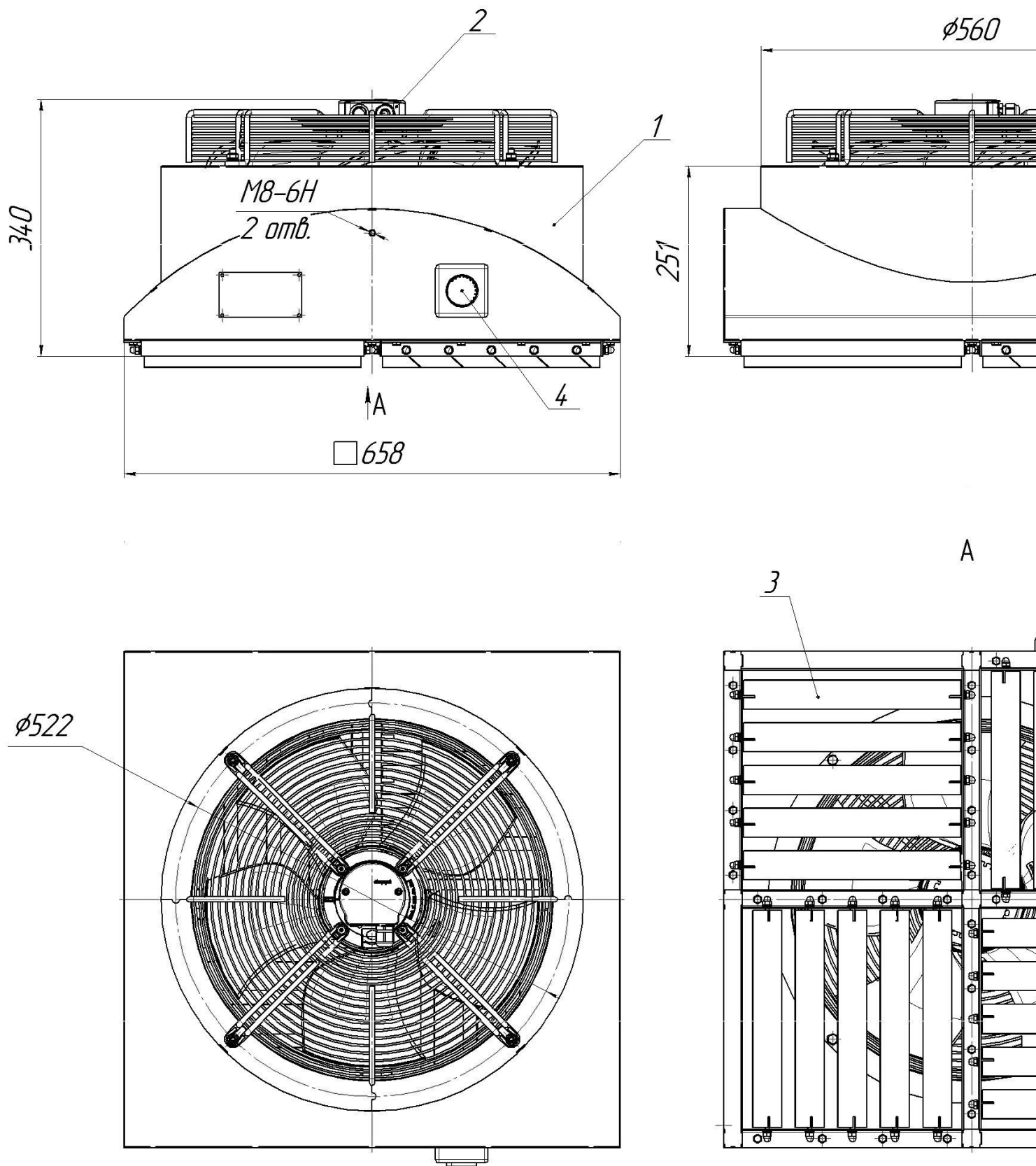
Класс изоляции

S

Масса

21,0 кг

ГАБАРИТНЫЕ РАЗМЕРЫ:



1. Корпус; 2. Вентилятор осевой; 3. Решетка поворотная; 4. Термостат (п