



Агрегат воздушно-отопительный СТД-300МП предназначен для воздушного отопления производственных помещений категории Г и Д по СНиП 2.09.02-85.

Агрегат должен эксплуатироваться в макроклиматических районах с умеренным климатом категории размещения 3 по ГОСТ 15150. Температура теплоносителя не выше 180°C. И давлением не более 1,2 МПа.

ТЕХНИЧЕСКИЕ ХАРАКТЕРИСТИКИ:

Показатель

Модель

СТД-300МП

Производительность по теплу, кВт

320+20

Производительность по воздуху, м

³

/час

16000-20000

Площадь поверхности теплообмена, м

²

83,12 ± 5%

Теплоноситель

пар

Температура теплоносителя,

238

92

180

Температура воздуха на входе,

238

92

16

Давление теплоносителя, не более МПа

1,2

Калорифер

КПСк 3-11

Количество калориферов

1

Число рядов труб в калорифере

3

Число ходов в калорифере

1

Установочная мощность электродвигателя, кВт

7,5

Частота вращения электродвигателя, об/мин

1500

Род тока

Переменный 3-фазный

Частота тока, Гц

50

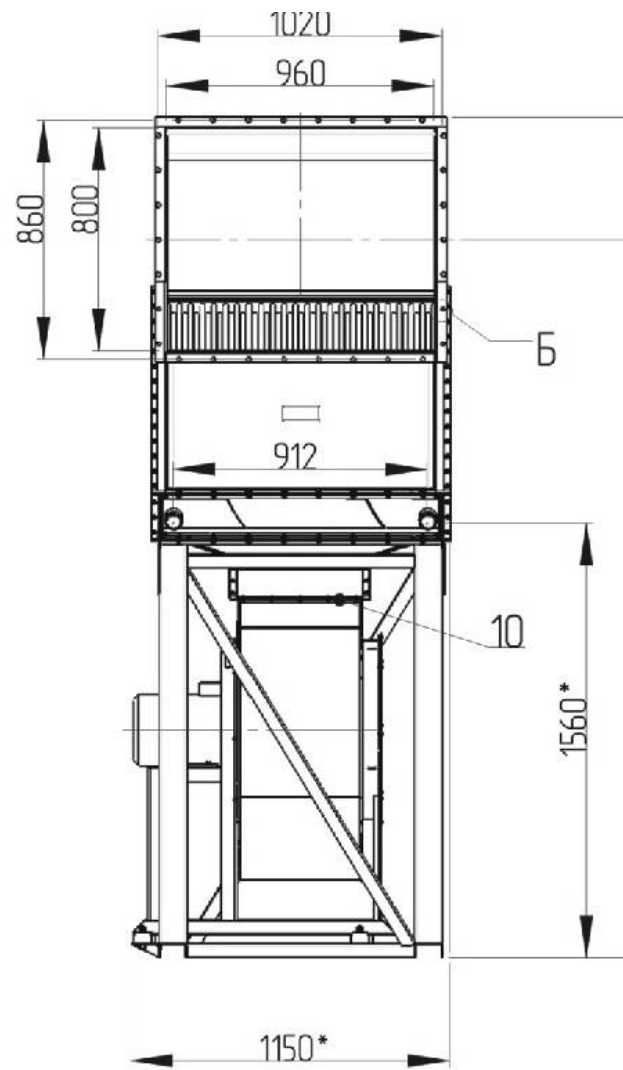
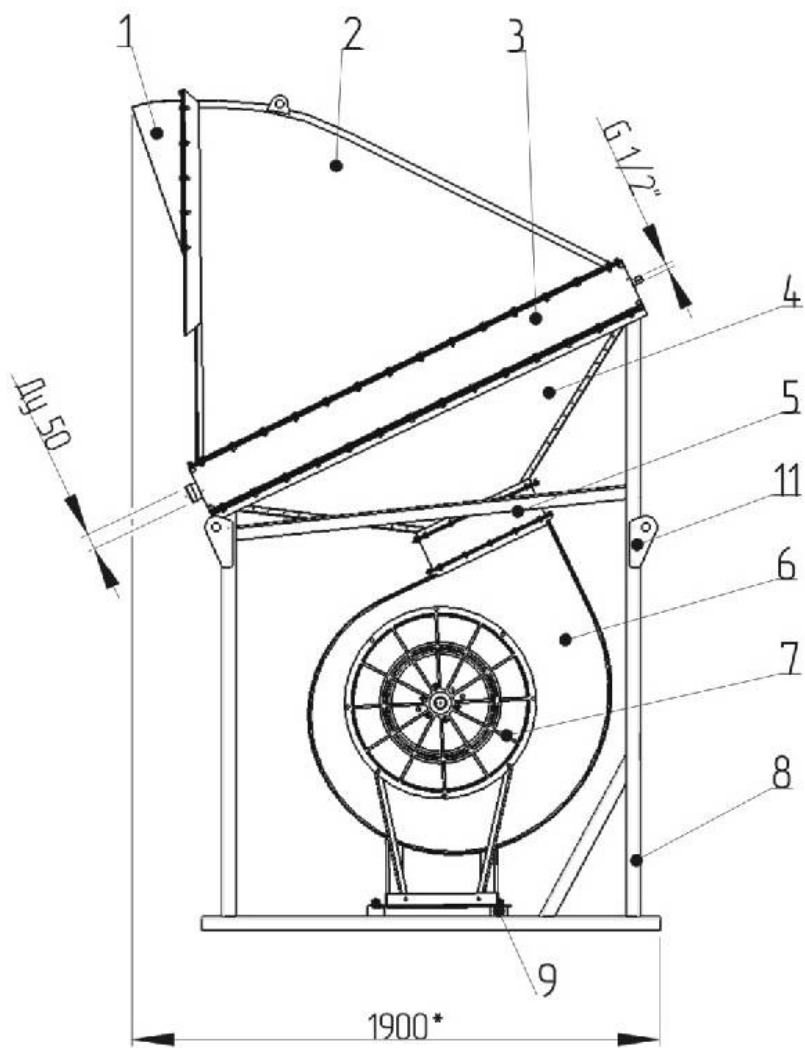
Напряжение, В

380

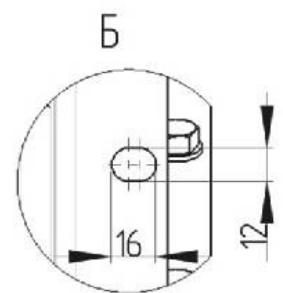
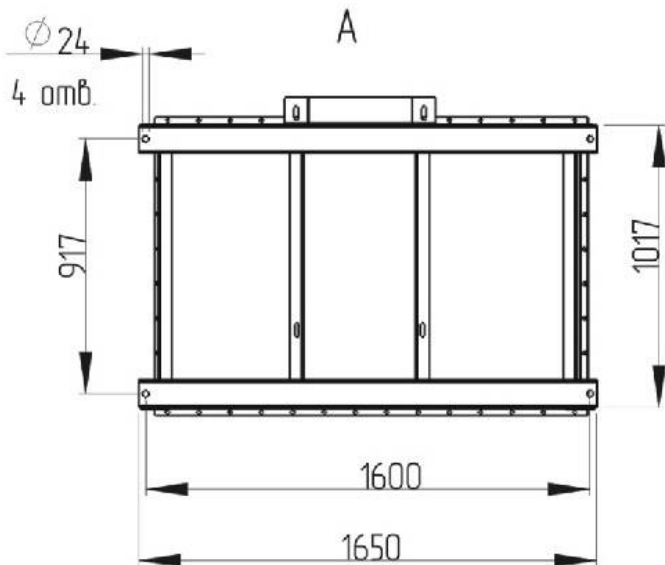
Масса, кг, не более

620

ГАБАРИТНЫЕ И ПРИСОЕДИНИТЕЛЬНЫЕ РАЗМЕРЫ



A



Вентилятор — срабатывает, 8 кардана, 9 в. 46 риди, 50 — малая вставка, ронштейн,
Агрегат воздушно-отопительный СТД-300МП